

大流量质量流量计 / 控制器

质量流量测量技术

XD MASS 系列质量流量计 / 控制器

- 精度为 $\pm 1\%$
- 线性模拟输出
- 预热时间段、零漂小、可靠性高
- 数字信号，可使用计算机控制和显示流量
- 可测量高达 2000 SLM 的流量

XD MASS 系列是一款模拟数字兼容模式的仪表，可通过模拟数显控制仪或仪表面板调节，或者 PLC 进行设定和显示瞬时流量，此款产品应用了 MultiFlow 技术，可内置多种气体。可以适应多种量程。广泛应用于各种大流量测量及控制场合。



产品应用

- 气体流量检测 / 控制
- 医疗设备
- 玻璃行业
- 真空镀膜
- 分析仪器
- 燃料电池
- 大气检测
- 冶金
- 环保
- 制气配气
- 太阳能



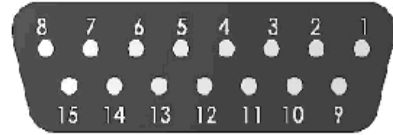
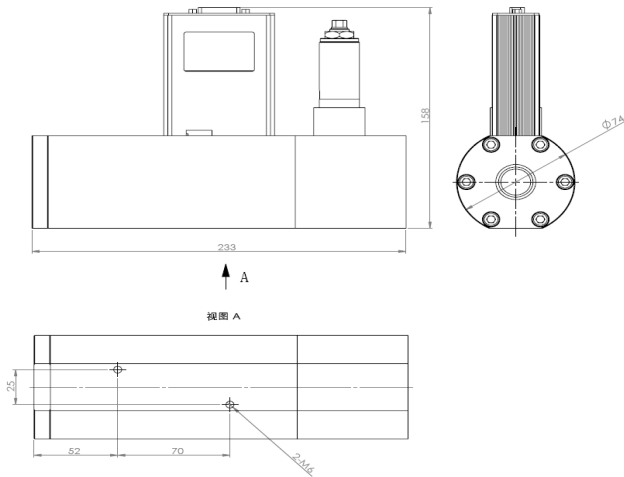
技术参数

技术指标	XDmass 质量流量控制器	XDmass 质量流量计
量程范围	300SLM-2000SLM	
准确度	$\pm 1\%$ F.S	
	温度 $\pm 1^\circ\text{C}$	
线性	$\pm 0.5\%$ F.S	
重复性	0.2% F.S	
响应时间	< 2s	< 1s
模拟量	0-5v/4-20mA	
供电	$\pm 15\text{V}/24\text{V}$	
工作温度	0-50 $^\circ\text{C}$	
工作压力	压差: 0.05-1.0MPa	压差: < 30Kpa
最大耐压	3Mpa/10Mpa	
电气连接	DB15	
漏率	1×10^{-8} SCCSHe	
温度系数	$\pm 0.015\%$ F.S/ $^\circ\text{C}$	
底座材质	316 SST	
密封材料	氟橡胶 / 氯丁橡胶 / 丁晴橡胶	
过程连接	3/4" 12mm DN25 法兰连接	



大流量质量流量计 / 控制器

产品尺寸 (mm)



- | | |
|-------------------------|---------------|
| 1. 电源输入+24V/+15V (订货指定) | 9. N.C. (保留) |
| 2. 4-20mA 流量信号输出 (订货指定) | 10. N.C. (保留) |
| 3. 0-5V 流量信号输出 (订货指定) | 11. 电源输入 0V |
| 4. 4-20mA 流量设定输入 (订货指定) | 12. 电源输入 0V |
| 5. 0-5V 流量设定输入 (订货指定) | 13. 电源输入 0V |
| 6. 阀控状态输入 | 14. 电源输入 0V |
| 7. RS485-A | 15. 电源输入 0V |
| 8. RS485-B | |

产品选型

系列	功能	流量范围	连接	介质	流量	信号	显示
XD	FM: 流量计	10: 300-500SLM	12mm	N2	500SLM	A: 0-5V	01: 有
	FC: 流量控制器	20: 500-1000SLM	3/4			B: 4-20mA	02: 无
		30: 1000-2000SLM	F: DN25				
			0: 自定义				

选型示例 : XDFC10-1/4-N2-500SLM-B02